



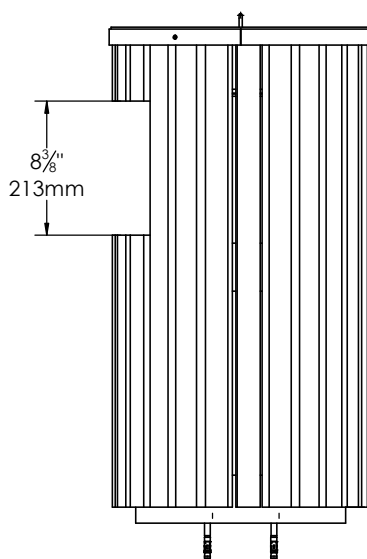
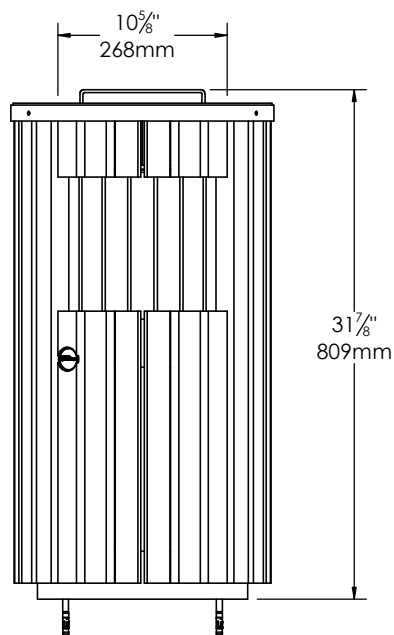
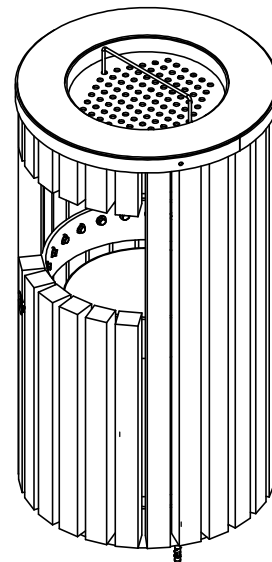
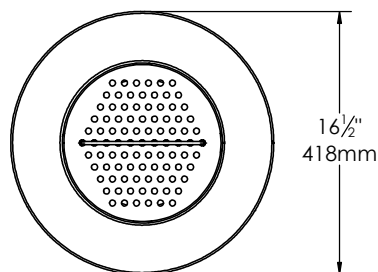
Produits
REPLAST

1350, Chemin Quatre-Saisons
Notre-Dame-du-Bon-Conseil (Québec)
Canada J0C 1A0
Tel.: (819) 336-2440 / Fax: (819) 336-2442

Série Place Publique-Panier à Rebut avec Cendrier

#114419

Rév.: 16 decembre 2014



Caractéristiques:

- Panier à rebuts fait de planches de plastique recyclé *ULTRAPLAST^{MC}* et d'une structure en acier avec revêtement anticorrosion "InfiniGuard".
- Panier à rebuts construit de lattes de 37mm x 37mm (2" x 2").
- Cerceau en acier plat 6.4mm (1/4" d'épaisseur).
- Ouverture latérale pour rebuts : 270mm x 213mm (10 5/8" x 8 3/8" de haut)
- Contenant intérieur en tôle galvanisée nécessitant des sacs à ordures.
- Capacité: 14 litres (3.6 gal. US).
- Cendrier en acier avec poignée pour faciliter la vidange.
- Quincaillerie caméléon.
- Ancrage standard en acier inoxydable pour béton.
- Assemblé en usine.

Détails d'installation standard:

- En surface.

Options:

- Ancrage antivol en acier inoxydable.
- Ancrage permanent.
- Quincaillerie antivol en acier inoxydable.



POIDS: 50 Kg