

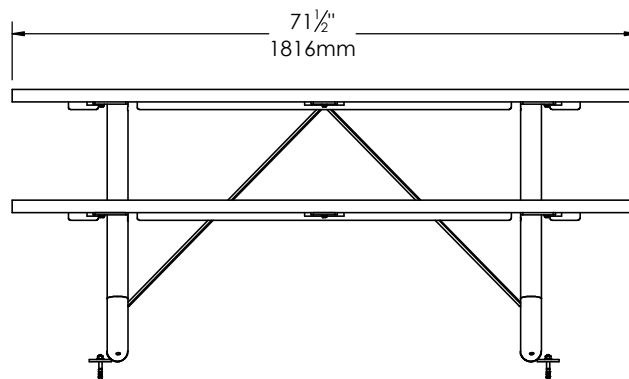
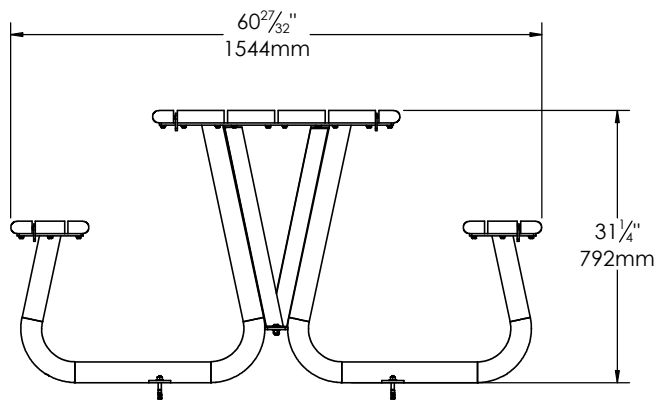
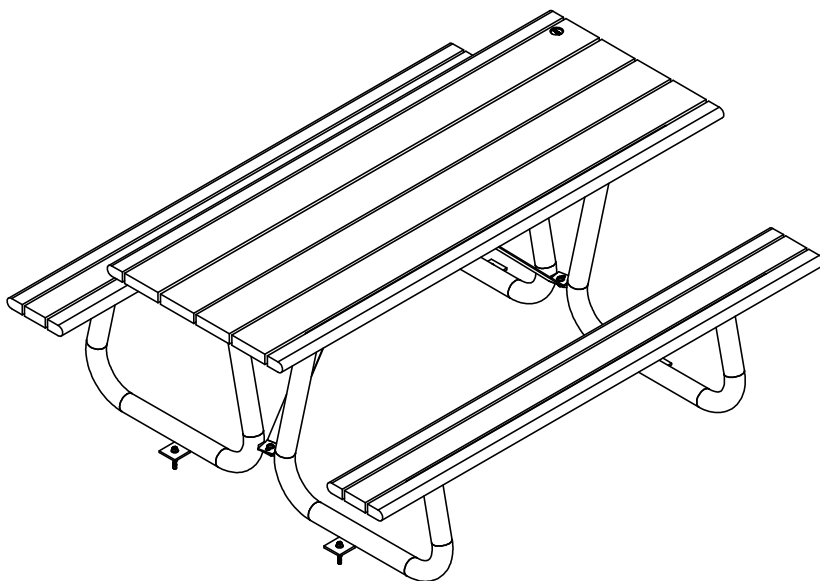


Produits
REPLAST
1350, Chemin Quatre-Saisons
Notre-Dame-du-Bon-Conseil (Québec)
Canada J0C 1A0
Tel.: (819) 336-2440 / Fax: (819) 336-2442

Série Place Publique - Table de pique-nique 72"

#174403

Rév.: 16 décembre 2014



Caractéristiques:

- Table faite de planches de plastique recyclé **ULTRAPLAST^{MC}** et d'une structure en acier galvanisé à chaud.
- Les planches des sièges sont faites de lattes de 37mm x 86mm (2" x 4") et de planches arrondies de 37mm x 62mm (2" x 3").
- Les planches de la table sont faites de lattes de 37mm x 137mm (2" x 6") et de planches arrondies de 37mm x 62mm (2" x 3").
- Pattes faites d'acier tubulaire de 60mm de diamètre (DIA 2 3/8").
- Renforts longitudinaux 4.8mm x 51mm (3/16" x 2").
- Quincaillerie caméléon.
- Ancrage standard en acier inoxydable pour béton.
- Assemblée en usine.

Détails d'installation standard:

- En surface.

Options:

- Quincaillerie antivol en acier inoxydable.
- Ancrage antivol en acier inoxydable.
- Revêtement anticorrosion "InfiniGuard".
- Non-assemblée.
- Gravure personnalisée.



POIDS: 122 Kg