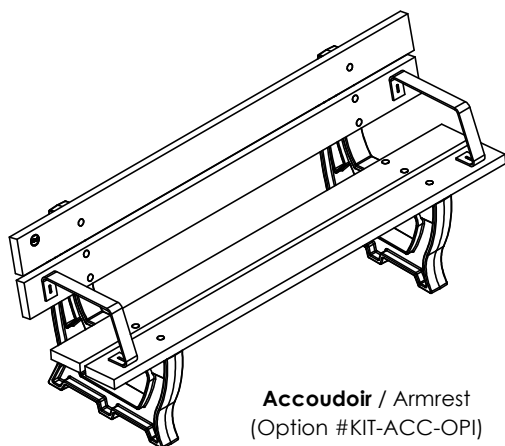


Dalles de béton proposées: 1397 mm. x 635 mm. x 152 mm.

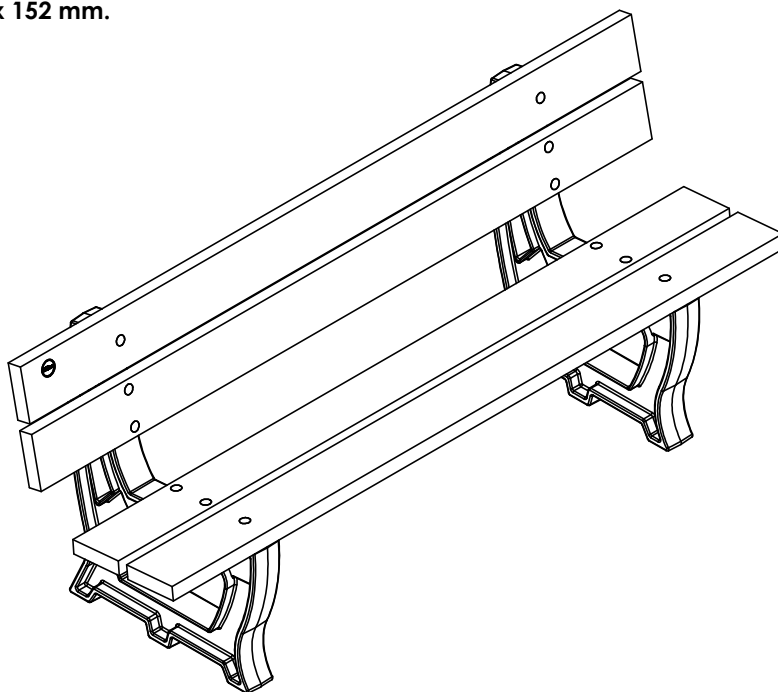
ou 2 dalles: 305 mm. x 635 mm. x 152 mm.

Suggested concrete slab: 55" x 25" x 6"

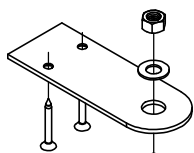
or 2 slabs: 12" x 25" x 6"



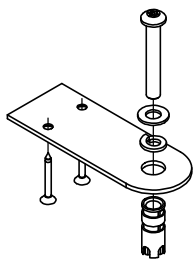
Accoudoir / Armrest
(Option #KIT-ACC-OPI)



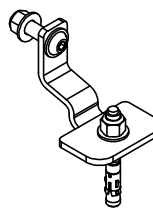
Ancrage / Anchor
(Option)



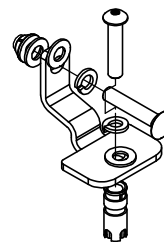
Ancrage std en inox.
SS standard anchor.
(Option #OANS-0PB04)



Ancrage antivol en inox.
SS antitheft anchor.
(Option #OANS-1PB04)



Ancrage std en inox.
SS standard anchor.
(Option #OANS-0PB04-FIX)

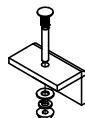


Ancrage antivol en inox.
SS antitheft anchor.
(Option #OANS-1PB04-FIX)

Ancrage duckbill et tige d'installation.

Duckbill anchor and installation tool.

(Option #909802 + tige #909801)



Poids: 57 kg.
Weight: 125 lb.

Butée anti-skating
(Option #BUT-2X/QUIN)



1350, chemin Quatre-Saisons, Notre-Dame-du-Bon-Conseil (Québec) Canada J0C 1A0
Téléphone : 819 336-2440 | Télécopie : 819 336-2442 | www.produitsreplast.com

Nom du Produit: BANC DÉCO 72" / 72" DECO BENCH			
Numéros: 17P-6		Série: PARC	
Date de création; 01/01/2017	Révision; 10/02/2017	Auteur: MARC L.	1/2

No. ARTICLE	NUMÉROS	QTÉ	DESCRIPTION FICHE TECHNIQUE (FRANÇAIS / ANGLAIS)
1	CDA-C	2	Patte / Leg
2	72-2TRMED + 1237	1	Planche de plastique recyclé avec médaillon et fer angle de dossier / Recycled plastic slat with medallion and backrest angle reinforcement: 2" x 6"
3	72-4TR + 1237	1	Planche de plastique recyclé et fer angle de dossier / Recycled plastic slat and backrest angle reinforcement: 2" x 6"
4	72-2TR + 1236	1	Planche de plastique recyclé/Recycled plastic slat: 2" x 6" + Renfort / Reinforcement: 3/16" x 2" x 58"
5	72-4TR	1	Planche de plastique recyclé / Recycled plastic slat: 2" x 6"
6	123609	1	Plaque centrale de siège / Center seat plate
7	VIS#10-PAN-PC-1-SS	2	Vis tête ronde, en acier inoxydable / Stainless steel round head screw: #10-1
8	RON-PL-3/8-7/8-SS	12	Rondelle plate en acier inoxydable / Stainless steel flat washer: 3/8-7/8
9	ECROU-HEX-3/8-16-SS	12	Écrou hexagonal en acier inoxydable / Stainless steel hexagonal nut: 3/8-16
10	72_-4	12	Bouchon / Cap: Dia. 1"

Étape / Step : 1

-Placer sur les pattes (1) les planches de siège (4 et 5) et de dossier (2 et 3).

-Install seat slats (4 and 5) and backrest slats (2 and 3) on bench legs (1).

Étape / Step : 2

-Enfiler les rondelles plates (8) sur les tiges filetées et engager les écrous hexagonaux (9), serrez à l'aide d'une cle à rochet (douille hex. 9/16).

Remarque importante: les écrous doivent être serrés modérément (15 lb.-ft maximum).

-Install flat washer (8) into holes. Attach and tight hexagonal nuts (9) using ratchet and 9/16 socket.

Note: tight nuts moderately. Do not over tight (15 lb.-ft maximum).

Étape / Step : 3

-Insérer manuellement les bouchons (10) dans chacun des trous. Pour enfoncer les bouchons à la bonne hauteur, placer une planchette de bois sur le bouchon et frapper celle-ci à l'aide d'un marteau.

-Insert caps (10) into each hole. To avoid oversinking the caps, place a small piece of wood on the top of the cap and hit wooden piece with hammer.

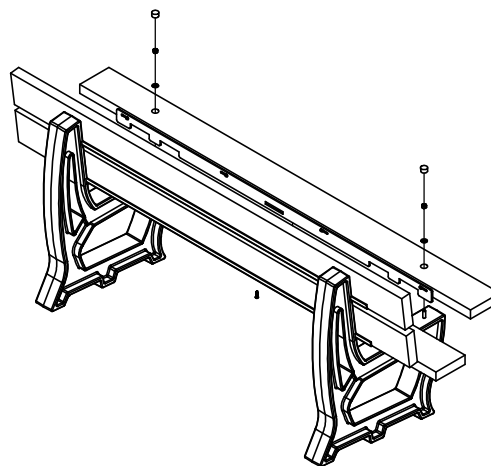
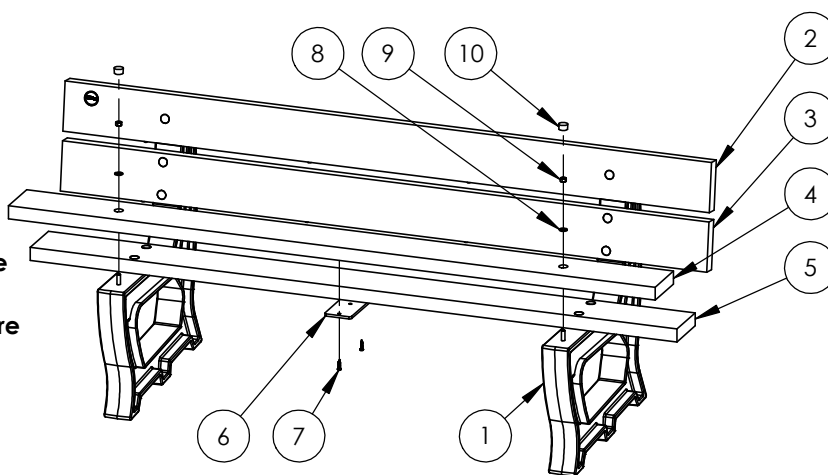
Étape / Step : 4

-Enfiler la plaque centrale (6) dans le trou au milieu du fer plat situé au centre de la planche de plastique de siège (4) et vissez-la sur les planches de plastique (4 et 5) à l'aide des vis (7).

Note: Perçer à l'avance les trous de passage à l'aide d'une mèche 1/8, 5/8 de profond.

-Install flat bar (6) into half bar hole in the middle of plastic slate (4) and fix it with screw (7).

Note: Clearance hole with a drill 1/8, 5/8 depth.



1350, chemin Quatre-Saisons, Notre-Dame-du-Bon-Conseil (Québec) Canada J0C 1A0
Téléphone : 819 336-2440 | Télécopie : 819 336-2442 | www.produitsreplast.com

Nom du Produit; BANC DÉCO 72" / 72" DECO BENCH			
Numéros; 17P-6		Série; PARC	
Date de création; 01/01/2017	Révision; 10/02/2017	Auteur; MARC L.	2/2