



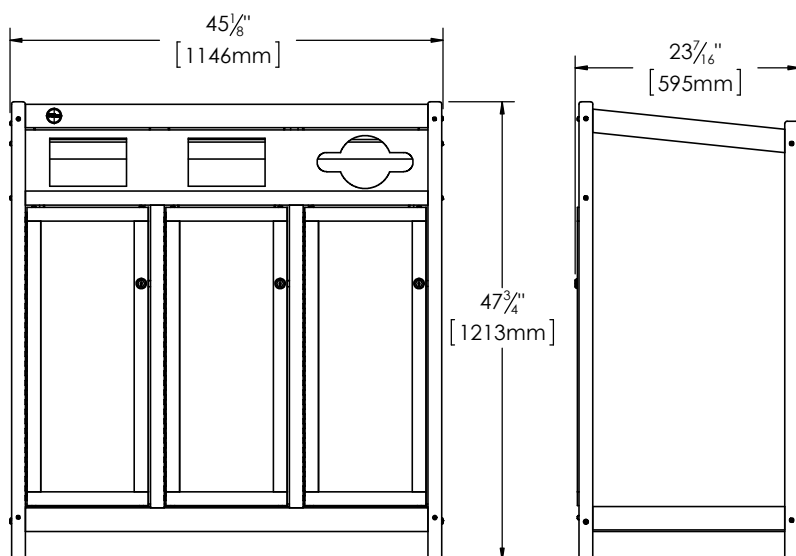
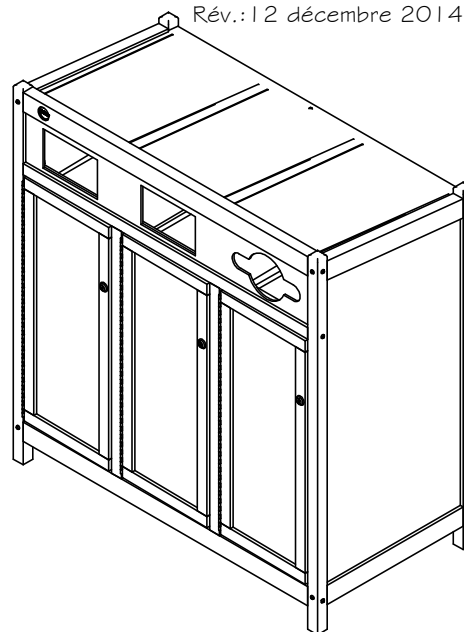
Produits
REPLAST

1350, Chemin Quatre-Saisons
Notre-Dame-du-Bon-Conseil (Québec)
Canada J0C 1A0
Tel.: (819) 336-2440 / Fax: (819) 336-2442

Série Parc - Station de recyclage

#184333

Rév.: 12 décembre 2014



Caractéristiques:

- Station de recyclage fait de planches de plastiques recyclé ULTRAPLAST^{MC}.
- Unité construit de lattes 37mm x 62mm (2" x 3") et 37mm x 37mm (2" x 2")
- Renfort en acier plat d'épaisseur 5mm (3/16") avec un revêtement anticorrosion "InfiniGuard Professional".
- Feuille de plastique 6 mm (1/4")
- La vidange des paniers intérieurs se fait par les portes de devant (clé incluse).
- Trois contenants intérieurs d'une capacité chacune de : 87 litres (23 gal. US).
- Quincaillerie stainless.
- Assemblé en usine.
- Autocollant d'identification. Choix: -Rebuts.
 - Matières compostables.
 - Papier et carton.
 - Contenant de plastique, verre, métal, de lait et de jus.
 - Papier et carton, contenant de plastique, verre métal, de lait et de jus.

Détails d'installation standard:

- En surface.

Options:

- Ancrage antivol en acier inoxydable.
- Ancrage standard en acier inoxydable pour béton.
- Quincaillerie antivol en acier inoxydable.
- Roulettes pivotantes.
- 2 ou 4 voix.



POIDS: 82 Kg.