

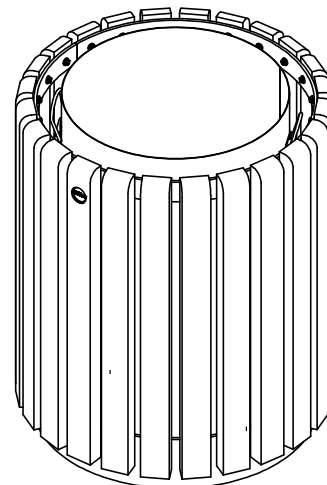
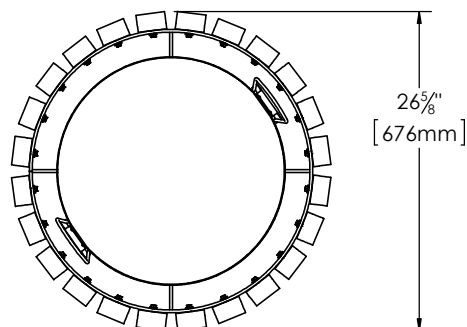


Produits  
**REPLAST**

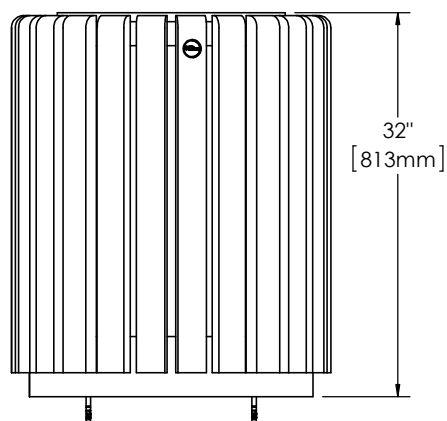
1350, Chemin Quatre-Saisons  
Notre-Dame-du-Bon-Conseil (Québec)  
Canada J0C 1A0  
Tel.: (819) 336-2440 / Fax: (819) 336-2442

## Série Place Publique - Panier à rebuts #184432

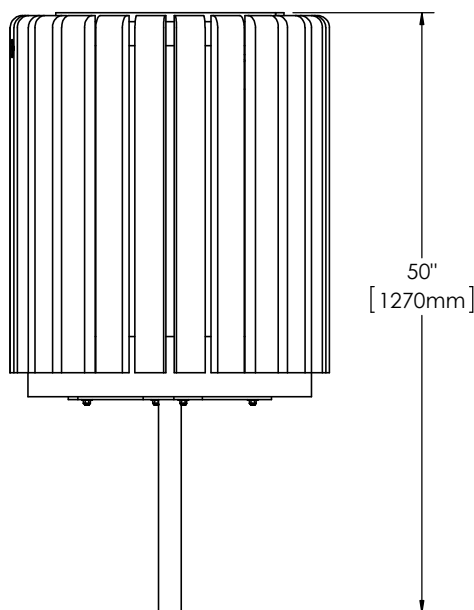
Rév.: 16 decembre 2014



En surface



Sous le niveau du sol



### Caractéristiques:

- Panier à rebuts fait de planches de plastique recyclé **ULTRAPLAST<sup>MC</sup>** et d'une structure en acier avec revêtement anticorrosion "InfiniGuard".
- Panier à rebuts construit de lattes de 37mm x 62mm (2" x 3").
- Cerceau en acier plat de 6.4mm (1/4" d'épaisseur).
- Contenant intérieur en tôle galvanisée: 129 litres (34 gal. US).
- Quincaillerie caméléon.
- Ancrage standard en acier inoxydable pour béton.
- Assemblé en usine.

### Détails d'installation standard:

- En surface.
- Sous le niveau du sol.

### Options:

- Quincaillerie antivol en acier inoxydable.
- Ancrage antivol en acier inoxydable.
- Cendrier latéral.
- Couvercle écoloTOP 559mm (22").
- Couvercle.



POIDS: 71 Kg.