

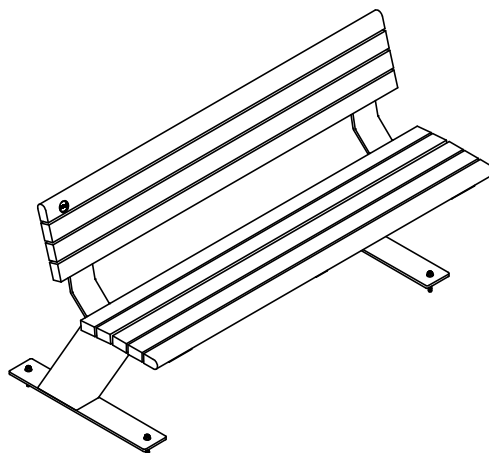


Produits
REPLAST
1350, Chemin Quatre-Saisons
Notre-Dame-du-Bon-Conseil (Québec)
Canada J0C 1A0
Tel.: (819) 336-2440 / Fax: (819) 336-2442

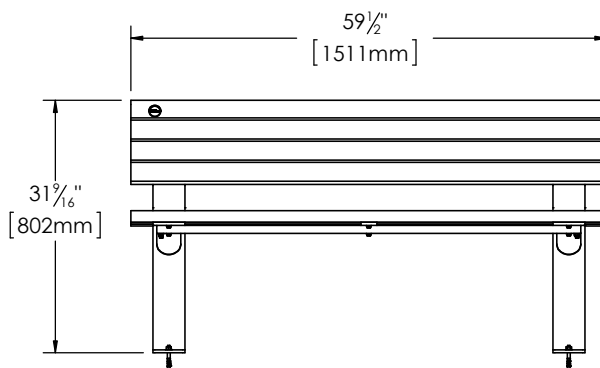
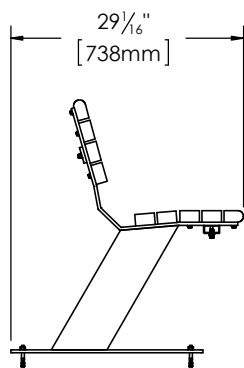
Série Place Publique - Banc avec dossier 60"

#194103

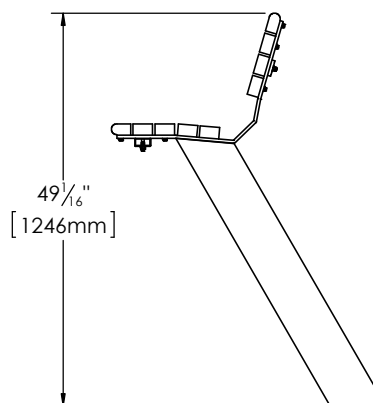
Rév.: 22 janvier 2015



En surface



Sous le niveau du sol



Caractéristiques:

- Banc fait de plastique recyclé **ULTRAPLAST^{MC}** et d'une structure en acier avec revêtement anticorrosion "InfiniGuard".
- Les planches du banc sont faites de lattes de 37mm x 62mm (2" x 3") et de planches arrondies de 37mm x 62mm (2" x 3").
- Pattes faites d'acier tubulaire de 100mm x 153mm (4" x 6").
- Plaques d'assise faites d'acier plat 10mm x 100mm (3/8" x 4") .
- La structure du siège est en acier tubulaire de 25mm x 51mm (1" x 2").
- Support du siège est en acier plat de 10mm x 51mm (3/8" x 2").
- Quincaillerie caméléon.
- Ancrage standard en acier inoxydable pour béton.
- Assemblé en usine.

Détails d'installation standard:

- En surface.
- Sous le niveau du sol.

Options:

- Quincaillerie antivol en acier inoxydable.
- Ancrage antivol en acier inoxydable.
- Accoudoir en fonte d'aluminium.
- Gravure sur planche 37mm x 238mm (2" x 10") ou sur planche 37mm x 62mm (2" x 3").



POIDS: 74 Kg.