



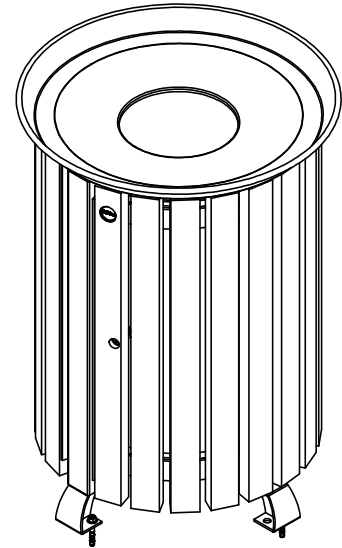
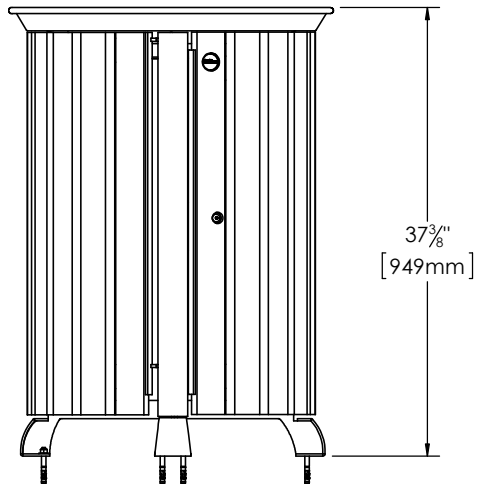
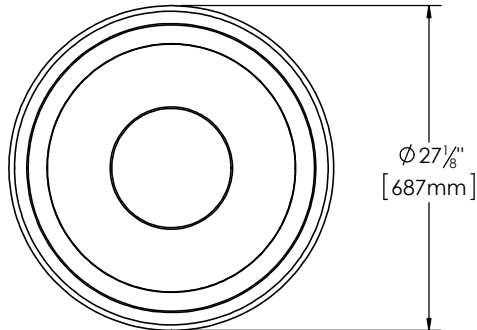
Produits  
**REPLAST**

1350, Chemin Quatre-Saisons  
Notre-Dame-du-Bon-Conseil (Québec)  
Canada J0C 1A0  
Tel.: (819) 336-2440 / Fax: (819) 336-2442

Série De Vinci - Panier à rebuts

#284402

Rév.: 27 novembre 2014



#### Caractéristiques:

- Panier à rebuts fait de planches de plastique recyclé **ULTRAPLAST<sup>MC</sup>** et d'une structure en acier avec revêtement anticorrosion "InfiniGuard".
- Panier construit de lattes de 37mm x 62mm (2" x 3").
- La vidange de la poubelle se fait par la porte de côté.
- Couvercle en acier repoussé.
- Capacité du contenant intérieur en tôle galvanisée: 109 litres (28 gal. US).
- Quincaillerie caméléon.
- Ancrage standard en acier inoxydable.
- Assemblé en usine.

#### Détails d'installation standard:

- En surface.

#### Options:

- Ancrage antivol en acier inoxydable.
- Ancrage antivol permanent sous le niveau du sol .
- Cendrier latéral.
- Quincaillerie antivol en acier inoxydable.



POIDS: 79 Kg.