

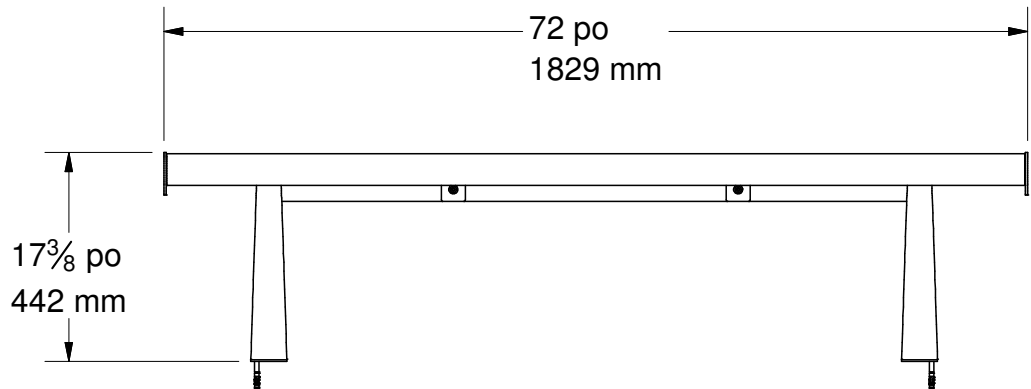
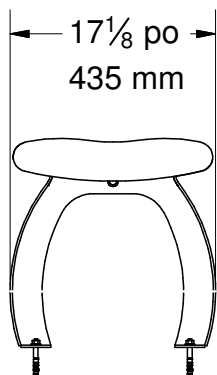
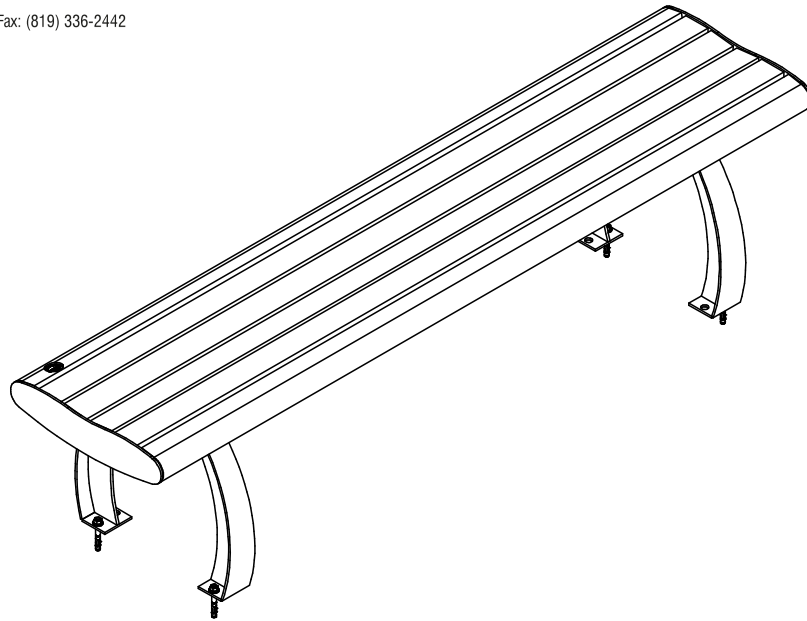


Produits
REPLAST
1350, Chemin Quatre-Saisons
Notre-Dame-du-Bon-Conseil (Québec)
Canada J0C 1A0
Tél.: (819) 336-2440 / Fax: (819) 336-2442

Série De Vinci- Banc sans dossier 72"

#294107

Rév.: 11 décembre 2014



Caractéristiques:

- Banc fait de planches de plastique recyclé **ULTRAPLAST™** et d'une structure en acier avec revêtement anticorrosion "InfiniGuard Professionnal".
- Banc construit de lattes de 37mm x 62mm (2" x 3") et de planches arrondies de 62mm x 62mm (3" x 3").
- Quincaillerie caméléon.
- Ancrage standard en acier inoxydable.
- Assemblé en usine.

Détails d'installation standard:

- En surface.

Options:

- Ancrage antivol en acier inoxydable.
- Ancrage permanent sous le niveau du sol.
- Quincaillerie antivol en acier inoxydable.
- Gravure personnalisée



Poids: 52 Kg.