



Produits  
**REPLAST**

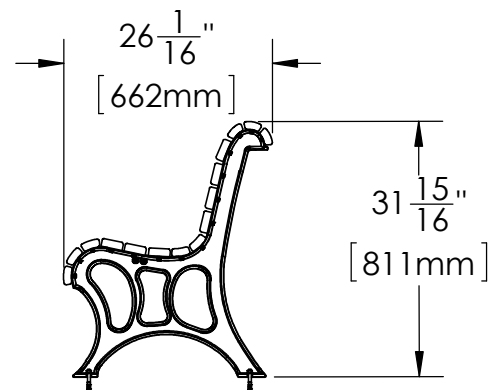
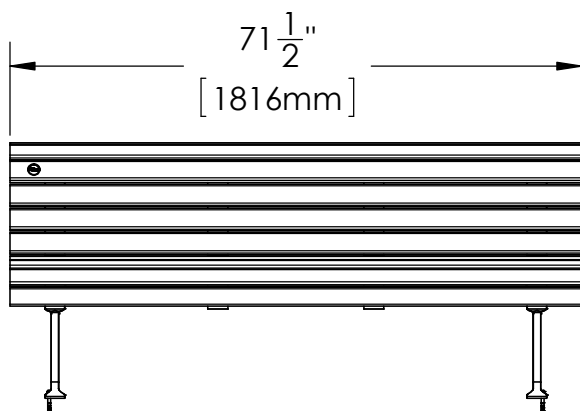
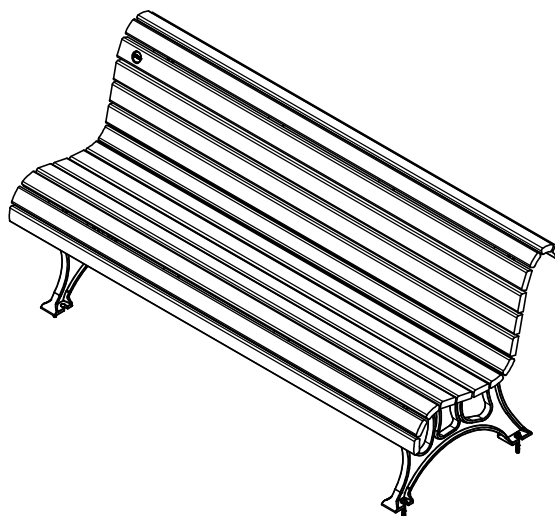
1350, Chemin Quatre-Saisons  
Notre-Dame-du-Bon-Conseil (Québec)  
Canada J0C 1A0  
Tel.: (819) 336-2440 / Fax: (819) 336-2442

## Série NOTRE DAME - Banc avec dossier

72"

#295106-2013

Rev.: 30 janvier 2015



### Caractéristiques:

- Banc fait de planches de plastique recyclé **ULTRAPLAST<sub>MC</sub>** et d'une structure en fonte d'aluminium avec un revêtement anticorrosion "InfiniGuard".
- Banc construit de lattes de 13 deg et 22 deg., 27mm x 56mm (1 1/16" x 2 3/16") et de planches arrondies de 25mm x 68mm (1 1/4" x 3).
- Quincaillerie en acier inoxydable.
- Assemblé en usine.

### Détails d'installation standard:

- En surface

### Options:

- Ancrage antivol en acier inoxydable.
- Ancrage antivol permanent sous le niveau du sol.
- Quincaillerie antivol en acier inoxydable.



POIDS: 172.31 lbs