

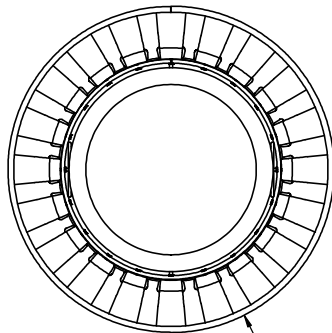


Produits  
**REPLAST**  
1350, Chemin Quatre-Saisons  
Notre-Dame-du-Bon-Conseil (Québec)  
Canada J0C 1A0  
Tel.: (819) 336-2440 / Fax: (819) 336-2442

## Série Notre-Dame - Panier a Rebut 27"

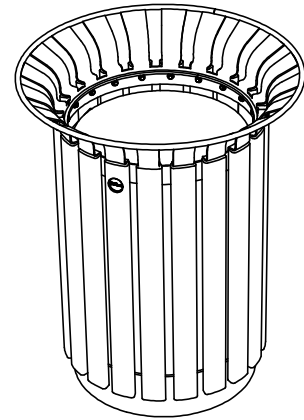
#295109

Rév; 20 août 2014

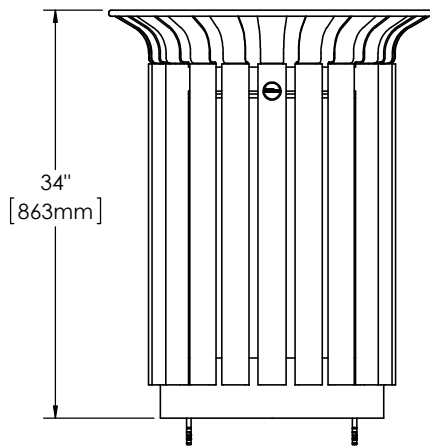


$\varnothing 27\frac{3}{16}$ "  
[691mm]

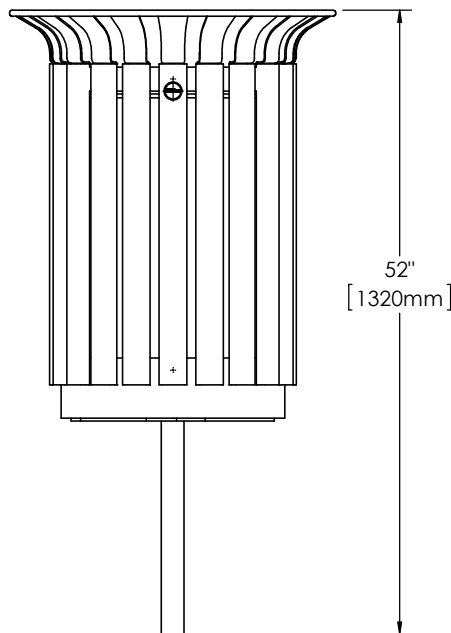
En surface



Sous le niveau du sol



34"  
[863mm]



52"  
[1320mm]

### Caractéristiques:

- Panier à rebuts fait de planches de plastique recyclé **ULTRAPLAST<sub>MC</sub>** et d'une structure en acier avec revêtement anticorrosion "InfiniGuard".
- Panier à rebuts construit de lattes de 13 degré, 25mm x 59mm (1 1/4" x 2 1/2").
- Cerceau en acier plat 3.18mm (1/8" d'épaisseur).
- Contenant intérieur en tôle galvanisée: 75 litres (20 gal. US).
- Quincaillerie caméléon.
- Ancrage standard en acier inoxydable pour béton.
- Assemblé en usine.

### Détails d'installation standard:

- En surface.
- Sous le niveau du sol.

### Options:

- Quincaillerie antivol en acier inoxydable.
- Ancrage antivol en acier inoxydable.
- Couvercle en acier ou en plastique.



POIDS: 141.71 lbs