



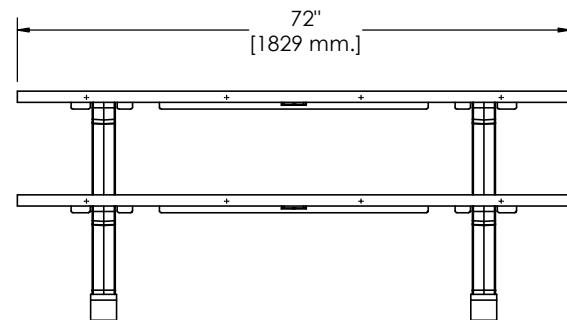
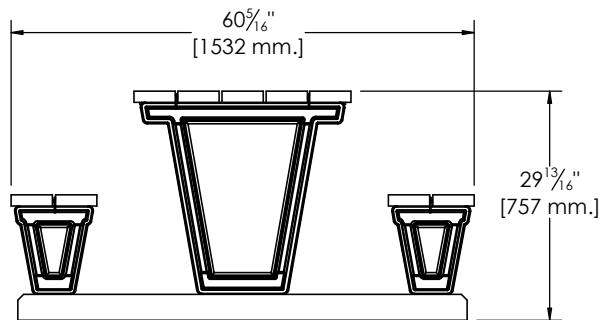
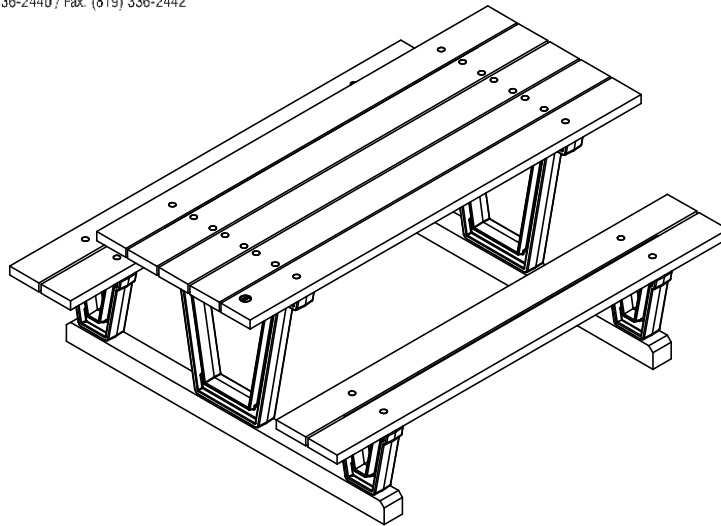
Produits  
**REPLAST**

1350, Chemin Quatre-Saisons  
Notre-Dame-du-Bon-Conseil (Québec)  
Canada J0C 1A0  
Tel.: (819) 336-2440 / Fax: (819) 336-2442

## Série Parc 2017 - Table de pique-nique 72"

# 42P-6

Rév.: Mars 2017



### Caractéristiques:

- Les planches de la table sont faites de lattes 37mm x 137mm (2" x6") en plastique recyclé **ULTRAPLAST<sup>MC</sup>**.
- Renforcement en fers plats d'acier avec un revêtement anticorrosion "InfiniGuard" noir, 51 mm x 5mm (2" x 3/16") et 76mm x 6.5mm (3" x 1/4").
- Les pattes de la table sont faites entièrement de plastique recyclé **ULTRAPLAST<sup>MC</sup>** noires. Des boulons sont insérés lors du moulage des pattes pour fixer les lattes de siège et de dossier.
- Les lisses de la table sont faites de madrier 86mm x 86mm (4" x 4") de plastique recyclé **ULTRAPLAST<sup>MC</sup>** noires.
- Quincaillerie non-visible.
- Non-assemblé.

### Détails d'installation standard:

- En surface.

### Options:

- Ancrage standard en acier inoxydable.
- Ancrage anti-vol en acier inoxydable.
- Ancrage "Duckbill".
- Assemblage en usine.
- Accoudoir.
- Gravure personnalisée.



POIDS: 144 Kg.