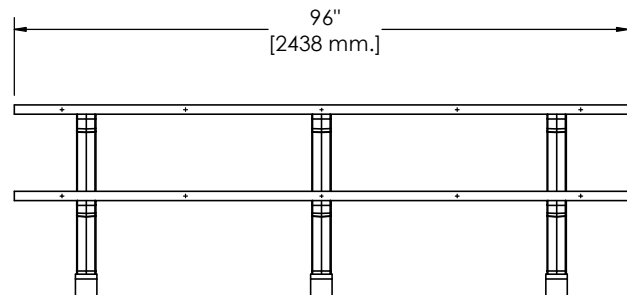
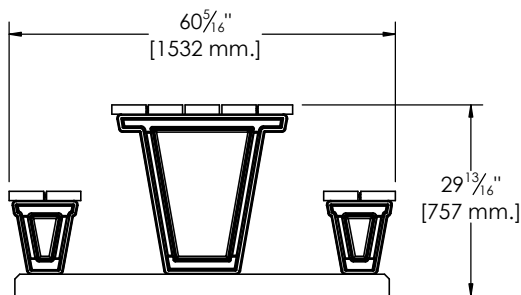
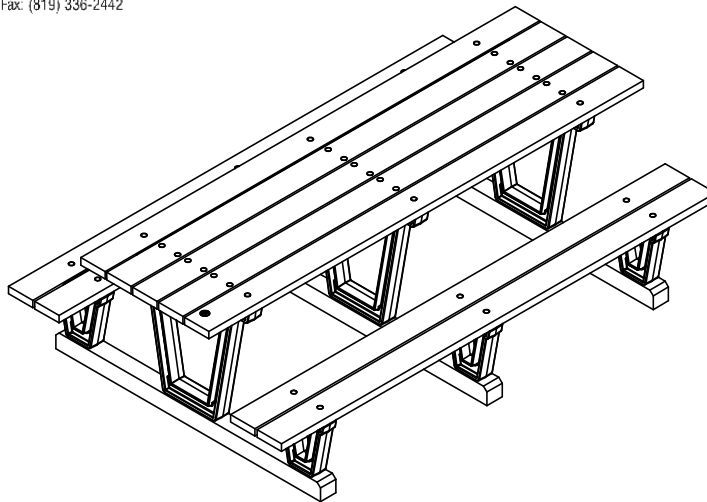




Produits
REPLAST
1350, Chemin Quatre-Saisons
Notre-Dame-du-Bon-Conseil (Québec)
Canada J0C 1A0
Tel.: (819) 336-2440 / Fax: (819) 336-2442

Série Parc 2017 - Table de pique-nique 96" # 43P-8

Rév.: March 2017



Caractéristiques:

- Les planches de la table sont faites de lattes 37mm x 137mm (2" x6") en plastique recyclé **ULTRAPLAST^{MC}**.
- Les pattes de la table sont faites entièrement de plastique recyclé **ULTRAPLAST^{MC}** noires. Des boulons sont insérés lors du moulage des pattes pour fixer les lattes de siège et de dossier.
- Les lisses de la table sont faites de madrier 86mm x 86mm (4" x 4") de plastique recyclé **ULTRAPLAST^{MC}** noires.
- Quincaillerie non-visible.
- Non-assemblé.

Détails d'installation standard:

- En surface.

Options:

- Ancrage standard en acier inoxydable.
- Ancrage anti-vol en acier inoxydable.
- Ancrage "Duckbill".
- Assemblage en usine.
- Accoudoir.
- Gravure personnalisée.



POIDS: 182 Kg.