

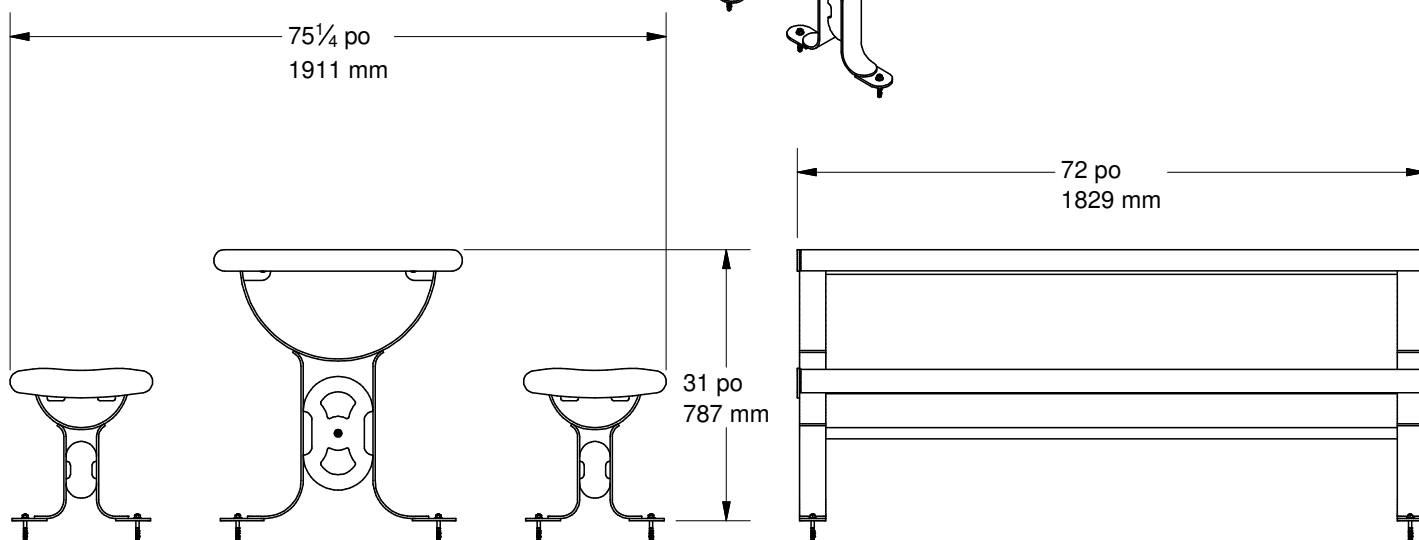
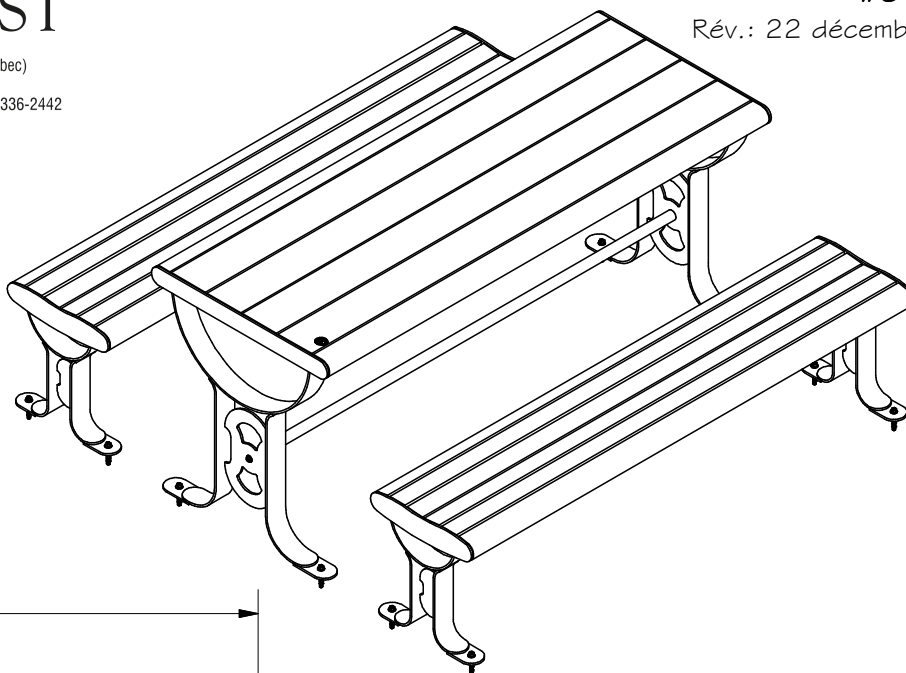


Produits
REPLAST
1350, Chemin Quatre-Saisons
Notre-Dame-du-Bon-Conseil (Québec)
Canada J0C 1A0
Tél.: (819) 336-2440 / Fax: (819) 336-2442

Série Franklin - Table 72"

#574401

Rév.: 22 décembre 2014



Caractéristiques:

- Table faite de planches de plastique recyclé **ULTRAPLAST[®]** et d'une structure en acier avec revêtement anticorrosion "InfiniGuard Professional".
- Les planches des bancs sont faites de lattes de 32mm x 62mm (5/4" x 3") et de planches arrondies de 62mm x 62mm (3" x 3").
- Les planches de la table sont faites de lattes de 32mm x 141 mm (5/4" x 6") et de planches arrondies de 62mm x 62mm (3" x 3").
- Pattes de table en acier plat 6.4mm x 76mm (1/4" x 3") et pattes des sièges en acier plat 6.4mm x 76mm (1/4" x 3").
- Lit de table et de siège en acier tubulaire 33mm de diamètre (1.3" de diamètre) et en acier plat de 6.4mm x 51 mm (1/4" x 2").
- Quincaillerie caméléon.
- Ancrage standard en acier inoxydable.
- Assemblé en usine.

Détails d'installation standard:

- En surface.

Options:

- Ancrage antivol en acier inoxydable.
- Ancrage permanent.
- Quincaillerie antivol.
- Semi-assemblé
- Gravure personnalisée.



Poids: 196 Kg.