

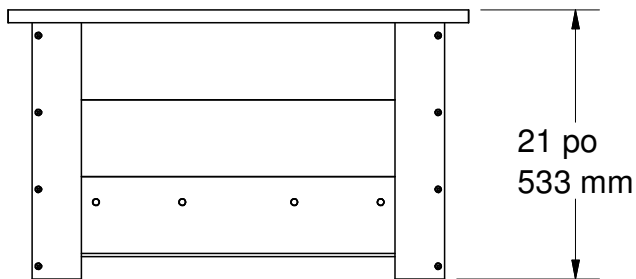
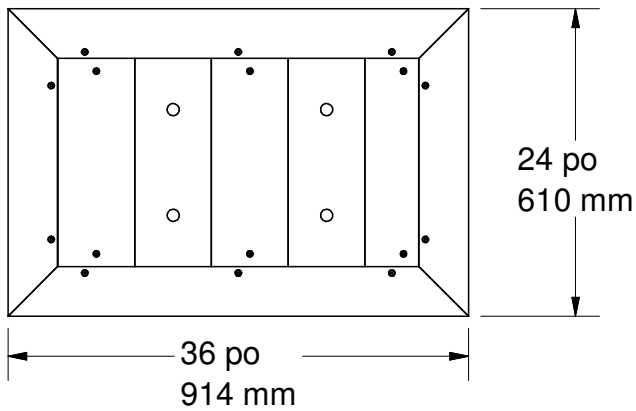
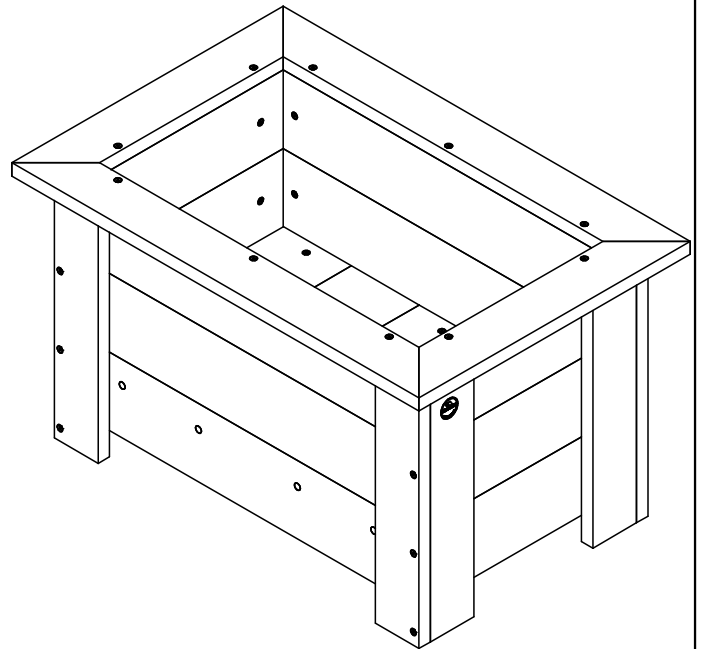


Produits  
**REPLAST**  
1350, Chemin Quatre-Saisons  
Notre-Dame-du-Bon-Conseil (Québec)  
Canada J0C 1A0  
Tél.: (819) 336-2440 / Fax: (819) 336-2442

## Série Parc - Bac à Fleur Rectangulaire 24" x 36"

#52X

Rév.: 15 décembre, 2014



### Caractéristiques:

- Bac fait entièrement de plastique recyclé **ULTRAPLAST™**.
- Les planches sont faites de lattes 25mm x 102mm (1 1/4" x 4") 25mm x 152mm (1 1/42 x 6") et de 36mm x 62mm(2" x 3").
- Capacité: 113 litres (30 gal. US).
- Assemblé.

### Détails d'installation standard:

- En surface.

### Options:

- Ancrage standard en acier inoxydable.
- Ancrage antivol en acier inoxydable.



Poids: 54 Kg.