



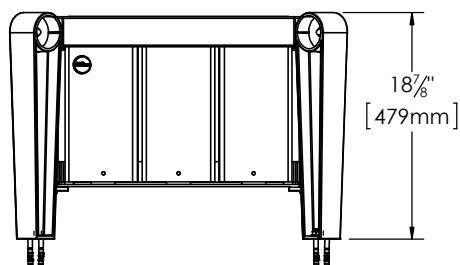
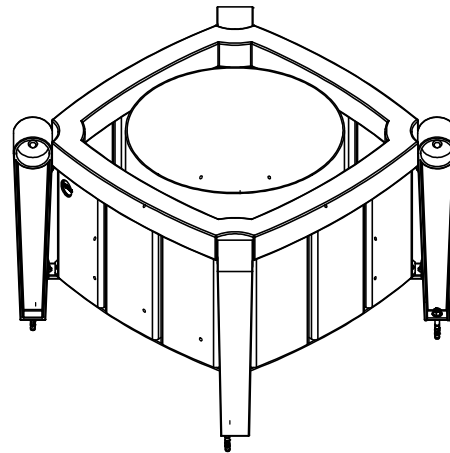
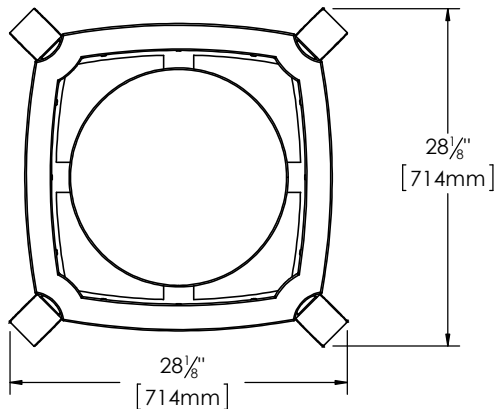
Produits
REPLAST

1350, Chemin Quatre-Saisons
Notre-Dame-du-Bon-Conseil (Québec)
Canada J0C 1A0
Tel.: (819) 336-2440 / Fax: (819) 336-2442

Série Kingsey - Bac à fleur

#KF

Rév.: 28 novembre 2014



Caractéristiques:

- Bac à fleurs fait de planches de plastique recyclé **ULTRAPLAST^{MC}** et d'une structure en fonte d'aluminium et en acier avec un revêtement anticorrosion "InfiniGuard".
- Bac construit de lattes 41 mm x 153mm (2" x 7").
- La structure est en acier et les pattes sont en fonte d'aluminium.
- Quincaillerie en acier inoxydable.
- Contenant intérieur en polyéthylène de 59 litres (15 gal. US).
- Ancrage standard en acier inoxydable.
- Assemblé en usine.

Détails d'installation standard:

- En surface.

Options:

- Ancrage antivol en acier inoxydable.
- Non-assemblé



POIDS: 45 Kg.